

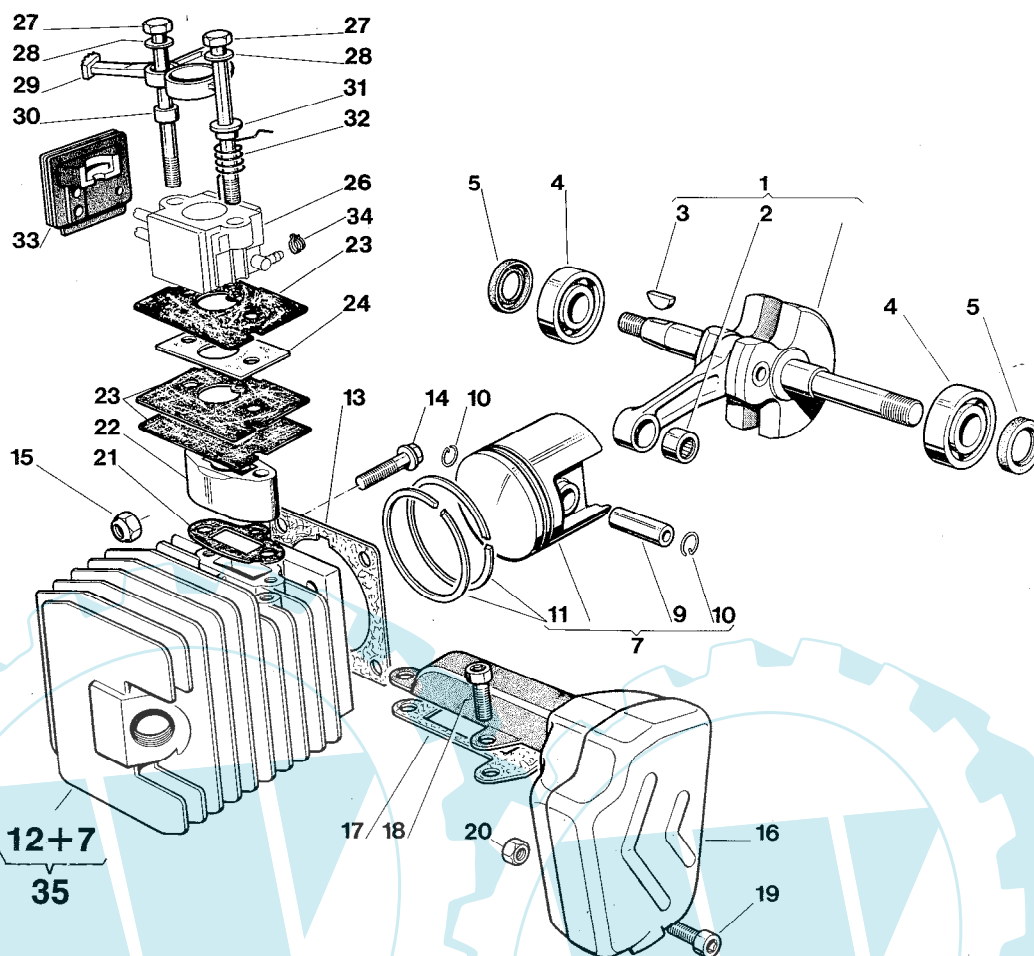
N.	CODICE CODE	Q.tà Q.ty	DESCRIZIONE	DESCRIPTION	N.	CODICE CODE	Q.tà Q.ty	DESCRIZIONE	DESCRIPTION
1a	4520012	1	Semic. l. volano ALPINA	Crankcase l. ALPINA	34	3743021	1	Leva acceleratore	Throttle lever
1c	4520017	1	Semic. l. volano CASTOR	Crankcase l. CASTOR	35	3655030	1	Tirante collegamento	Throttle rod
2	3723070	1	Guarnizione carter	Gasket	36	3655022	1	Tirante acceleratore	Throttle rod
<b>3a</b>	<b>8520020</b>	<b>1</b>	<b>Semic. l. frizione ALPINA</b>	<b>Crankcase R. ALPINA</b>	37	3744070	3	Ammortizzatore	Shock absorber
<b>3c</b>	<b>8520025</b>	<b>1</b>	<b>Semic. l. frizione CASTOR</b>	<b>Crankcase R. CASTOR</b>	38	4120500	1	Perno antivib. con rondella	Screw and washer
4	3180060	2	Spina centraggio	Pin	39	3610020	1	Scodellino Ø 6	Cup
5	2610060	2	Prigioniero M8x42	Stud	40	4120840	1	Perno M6x40 con scodellino	Screw and washer
6	3311020	1	Copiglia 2x16	Cotter pin	41	4120850	1	Perno M6x40 con rondella	Screw and washer
8	2135030	6	Vite TX M5x20	Screw	42	2432030	2	Dado M6	Nut
9	4151080	1	Paramano	Hand guard	<b>43</b>	<b>8723070</b>	<b>1</b>	<b>Serie guarnizioni</b>	<b>Gasket-set</b>
10	2162140	2	Vite TSP M5x18	Screw	45	3748500	1	Prolunga tappo olio	Oil cap guide
11	2432040	1	Dado M5	Nut					
<b>12</b>	<b>4150760</b>	<b>1</b>	<b>Tappo serbatoio olio</b>	<b>Tank-cap ass.y</b>					
13	3721020	1	Guarnizione tappo olio	Oil tank-cap seal					
<b>14</b>	<b>8748250</b>	<b>1</b>	<b>Ass. coprifiltro</b>	<b>Filter cover ass.y</b>					
15	4152550	1	Vite cop. filtro aria	Screw					
16	3721030	1	Fermo in gomma	Retainer					
17	3781010	1	Filtro aria	Air filter					
18	4120220	1	Supporto coprifiltro	Air filter braket					
19a	4150090	1	Cuffia copricil. ALPINA	Cylinder cover ALPINA					
19c	4150095	1	Cuffia copricil. CASTOR	Cylinder cover CASTOR					
20	2135010	3	Vite TX M5x14	Screw	1a	4520010	1	Semic. l. volano ALPINA	Crankcase l. ALPINA
21	2312090	3	Rondella Ø 5	Washer	1c	4520015	1	Semic. l. volano CASTOR	Crankcase l. CASTOR
<b>22</b>	<b>8748390</b>	<b>1</b>	<b>Innesto carburante</b>	<b>Fuel fitting ass.y</b>	9	4610380	1	Paramano 1° tipo	Hand guard
23	3721010	1	Guarnizione OR	Seal	36	3655020	1	Tirante acc. 1° tipo	Throttle rod
24	3351010	1	Anello seeger	Snap ring					
25	3782030	1	Tubo in gomma	Fuel line					
26	4560280	1	Semi impugnatura destra	R. semi-handle					
27	4560270	1	Semi impugnatura sinistra	L. semi-handle					
28	2142160	5	Vite TSGS M4x20	Screw	37	8890150	2	Tassello antivib. (ex 1558)	Shock absorber
29	2412130	7	Dado M4	Nut	37	3744050	1	Tassello antivib. (ex 1645)	Shock absorber
30	4560240	1	Corrimano	Handle					
31	2142150	2	Vite TSGS M4x25	Screw					
32	3721040	1	Guarnizione impugnatura	Gasket					
33	3743020	1	Leva acceleratore	Throttle lever					

**PREZZI DI MODELLI PRECEDENTI**

**PARTS OF PREVIOUS MODELS**

# BIELLISMO E CILINDRO CRANKSHAFT AND CYLINDER

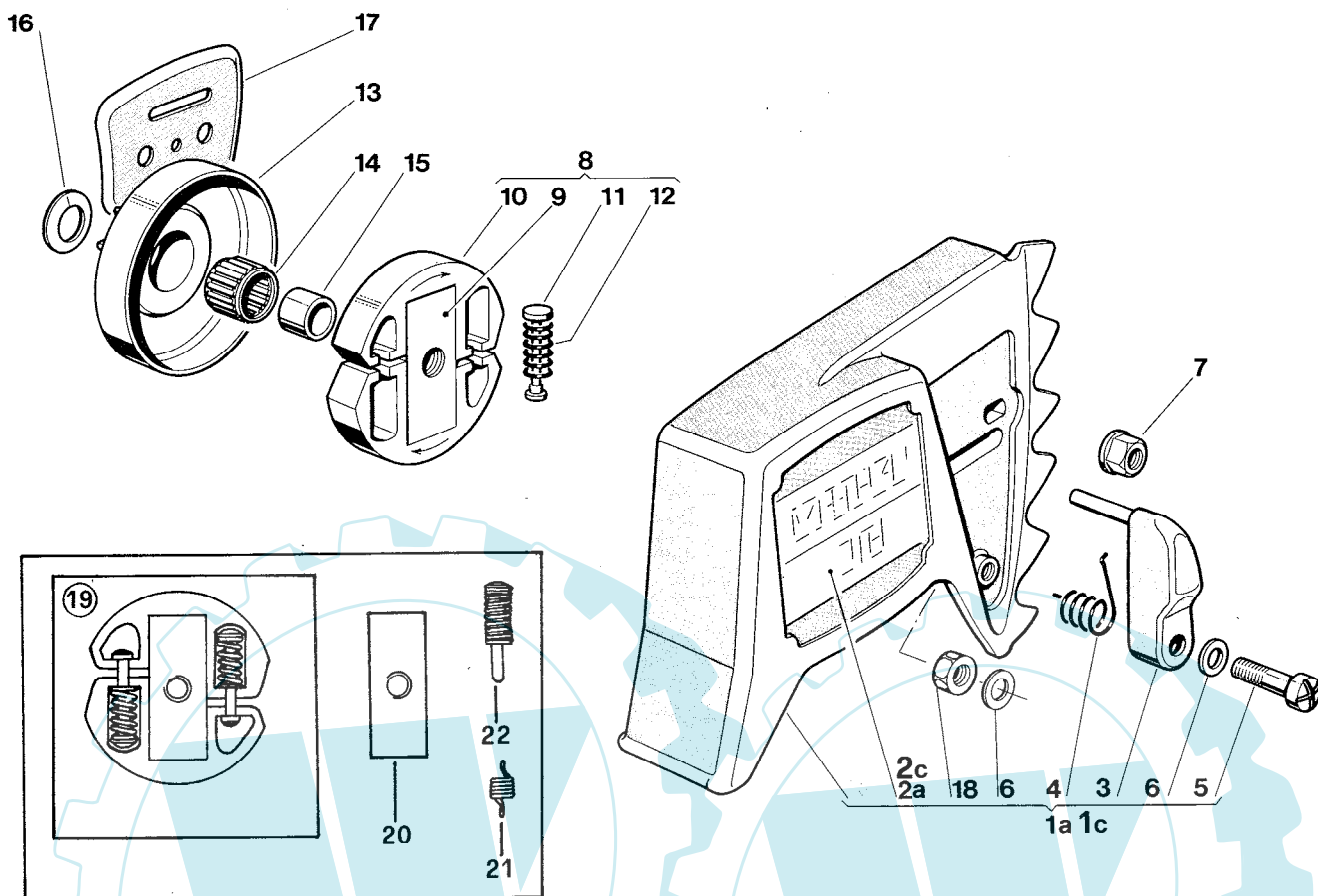
# mod. 40



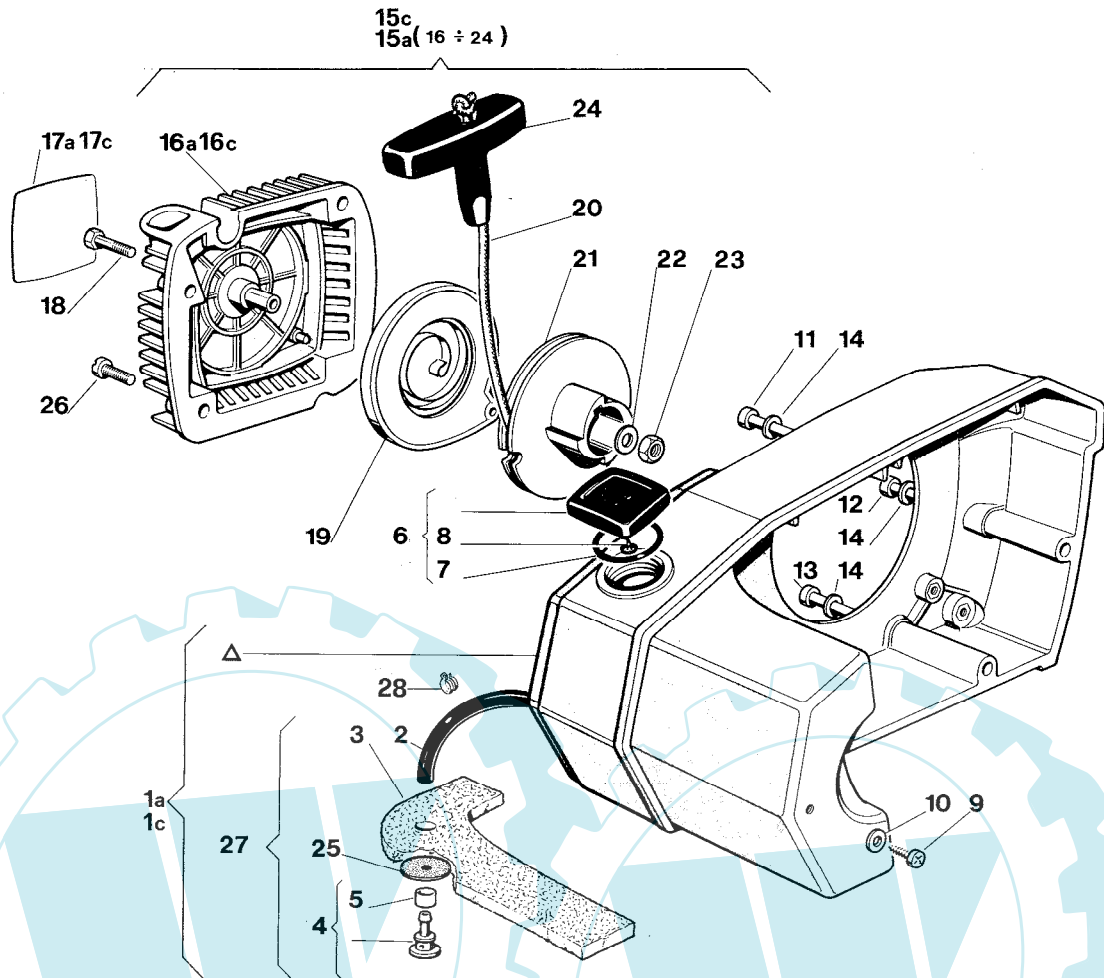
N.	CODICE CODE	Q.tà Q.ty	DESCRIZIONE	DESCRIPTION	N.	CODICE CODE	Q.tà Q.ty	DESCRIZIONE	DESCRIPTION
1	8150612	1	Ass. albero motore elettr.	Crankshaft ass.y	<b>PEZZI PER MOTOSEGHE PRODOTTE FINO AD AGOSTO 1989</b>				
2	3116020	1	Cuscinetto	Needle bearing					
3	3151010	1	Chiavetta volano	Flywheel key					
4	3112030	2	Cuscinetto	Ball bearing					
5	3121070	2	Anello di tenuta 12x22x5	Seal ring					
7	8540020	1	Ass. pistone	Piston ass.y	<b>PEZZI PER MOTOSEGHE PRODOTTE FINO AD AGOSTO 1989</b>				
9	3158010	1	Spinotto Ø 10x29	Piston pin					
10	3356020	2	Fermo spinotto	Circlip					
12	4540031	1	Cilindro	Cylinder					
16	4120211	1	Silenziatore	Muffler					
17	3723061	1	Guarnizione silenziatore	Gasket	<b>PEZZI DI MODELLI PRECEDENTI</b>				
35	8540031	1	Ass. cilindro pistone	Cylinder piston ass.y					
11	8123010	1	Coppia fasce el. Ø 40	Piston ring					
12	4540520	1	Cilindro	Cylinder					
13	3723020	1	Guarniz. base cilindro	Gasket					
14	2652340	4	Vite fiss. cilindro M5	Screw	<b>PARTS OF PREVIOUS MODELS</b>				
15	2670280	4	Dado M5 flangiato	Nut					
16	4121640	1	Silenziatore	Muffler					
17	3723920	1	Guarnizione silenziatore	Gasket					
18	2135010	3	Vite TX M5x14	Screw					
19	2135180	1	Vite TX M5 x 12	Screw	<b>1 8150611 1 Ass. albero motore con camma puntine Ø mm 10 lato frizione</b>				
20	2432040	1	Dado autobloccante M5	Self locking nut					
16	4120210	1	Silenziatore 2 fori	Muffler					
17	3723060	1	Guarnizione silenziatore 2 fori	Muffler					
34	8785020	1	Kit vapor lock	Vapor lock kit					
21	3723050	1	Guarn. cilindro collettore	Gasket	<b>27 2122460 2 Vite TCI M5x75 inox</b>				
22	3748060	1	Collettore aspirazione	Intake manifold					
23	3723740	3	Guarnizione collettore	Gasket					
24	3785020	1	Distanziale termico	Heat block					
26	4153060	1	Carb. Tillotson	Carburettor					
27	2122460	2	Vite TCI M5x75 inox	Screw	<b>28 2321150 2 Rondella a tazza Ø 5</b>				
28	2321150	2	Rondella a tazza Ø 5	Screw					
29	3743010	1	Leva aria	Choke lever					
30	2382030	1	Boccola	Bushing					
31	2382050	1	Distanziale	Spacer					
32	3653020	1	Molla scatto leva aria	Spring	<b>33 3745190 1 Gommino getti</b>				
33	3745190	1	Gommino getti	Rubber gasket					
34	3657140	1	Fascetta stringitubo	Clamp					
35	8540520	1	Ass. cilindro pistone	Cylinder-piston ass.y					

# 40 mod.

## FRIZIONE E TENDICATENA CLUTCH AND CHAIN TENSIONER



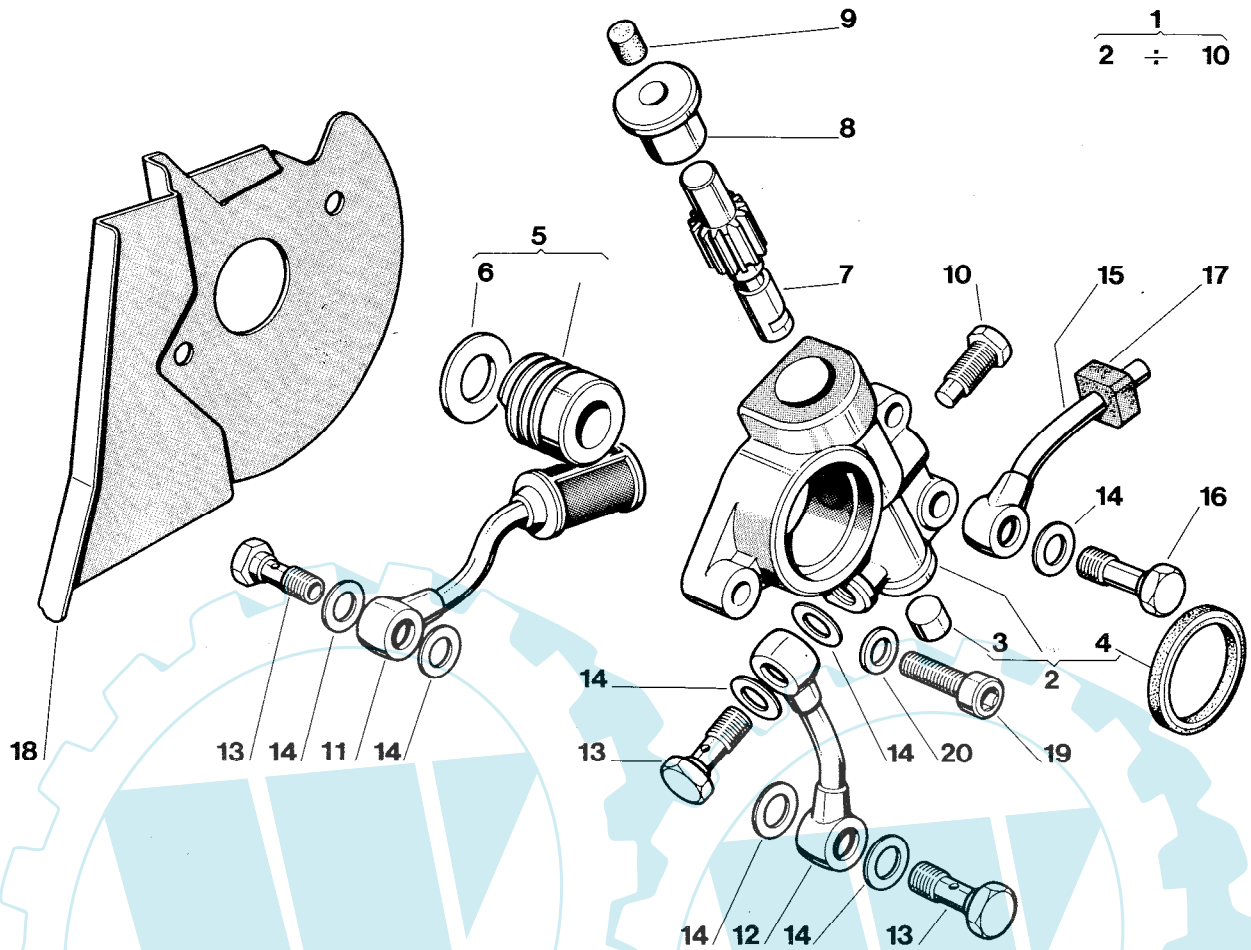
N.	CODICE CODE	Q.tà Q.ty	DESCRIZIONE	DESCRIPTION	N.	CODICE CODE	Q.tà Q.ty	DESCRIZIONE	DESCRIPTION
<b>1a</b>	<b>4154030</b>	<b>1</b>	Ass. carter friz. ALPINA	Clutch housing ALPINA	9	3660021	1	Portasettori Ø 10	Clutch drive Ø 10
<b>1c</b>	<b>4154035</b>	<b>1</b>	Ass. carter friz. CASTOR	Clutch housing CASTOR	10	3660200	2	Settore frizione	Clutch unit
<b>2a</b>	3762540	1	Etichetta ALPINA	Transfer ALPINA	11	3640610	2	Guidamolle frizione	Clutch spring guide
<b>2c</b>	3763450	1	Etichetta CASTOR	Transfer CASTOR	12	3653210	2	Molla frizione	Spring
<b>3</b>	<b>4120240</b>	<b>1</b>	Tendicatena	Chain tensioner	<b>13</b>	<b>4120800</b>	<b>1</b>	Campana frizione	Sprocket
4	3653070	1	Molla tendicatena	Spring	14	3114020	1	Gabbia rullini	Needle bearing
5	2132600	1	Vite TCCE M4x22	Screw	15	3158040	1	Boccola frizione	Bushing
6	2312100	2	Rondella piana Ø4	Washer	16	2321110	1	Rondella Ø10	Washer
7	2670120	2	Dado con rondella M8	Nut	17	3610250	1	Lamierina base barra	Plate
<b>8</b>	<b>4150711</b>	<b>1</b>	Ass. frizione Ø 10	Clutch ass.y Ø 10	18	2432060	1	Dado tritop M4	Nut
							<b>PEZZI DI MODELLI PRECEDENTI</b>		<b>PARTS OF PREVIOUS MODELS</b>
					<b>19</b>	<b>4150710</b>	<b>1</b>	Ass. frizione con Ø 9	Clutch ass.y Ø 9
					20	3660020	1	Massa frizione con Ø 9	Clutch drive Ø 9
					21	8890090	2	Molla frizione 1° tipo	Clutch spring
					22	4151070	2	Molla frizione 3° tipo	Clutch spring



N.	CODICE CODE	Q.tà Q.ty	DESCRIZIONE	DESCRIPTION	N.	CODICE CODE	Q.tà Q.ty	DESCRIZIONE	DESCRIPTION
<b>1a</b>	<b>4121170</b>	<b>1</b>	<b>Ass. convogl. ALPINA</b>	<b>Shroud ass.y ALPINA</b>	17a	3762560	1	Etichetta ALPINA	Transfer ALPINA
<b>1c</b>	<b>4121175</b>	<b>1</b>	<b>Ass. convogl. CASTOR</b>	<b>Shroud ass.y CASTOR</b>	17c	3763470	1	Etichetta CASTOR	Transfer CASTOR
2	3782180	1	Condotto pescante	Fuel line	18	2172090	1	Vite TSPCE M5x40	Screw
3	3783020	1	Feltro pescante	Intake felt	<b>19</b>	<b>4150120</b>	<b>1</b>	<b>Ass. molla avviatore</b>	<b>Spring ass.y</b>
4	8748020	1	Pescante miscela	Intake	<b>20</b>	<b>4250630</b>	<b>1</b>	<b>Ass fune avviamento</b>	<b>Starter rope</b>
5	3781100	1	Filtro pescante	Fuel intake screen	21	4560440	1	Puleggia avviamento	Starter pulley
<b>6</b>	<b>4150770</b>	<b>1</b>	<b>Tappo serbatoio</b>	<b>Fuel tank-cap</b>	22	2312150	1	Rondella Ø5x15x1,5	Washer
7	3721050	1	Guarnizione tappo	Fuel tank-cap seal	23	2452040	1	Dado autobloccante M5	Nut
8	3745280	1	Valvola tappo carburante	Mix tank-cap valve	24	3748090	1	Impugnatura avviatore	Starter handle
9	2123030	1	Vite TC 5x23 autof.	Screw	25	3721200	1	Rondella in gomma	Washer
10	2312090	1	Rondella Ø5	Washer	26	2135010	4	Vite TX M5x14	Screw
11	2122330	1	Vite TCCI M5x70	Screw	<b>27</b>	<b>4152800</b>	<b>1</b>	<b>Ass. pescante miscela</b>	<b>Intake ass.y</b>
12	2135110	1	Vite TX M5x45	Screw	28	3657140	2	Fascetta stringitubo	Clamp
13	2122210	1	Vite TCCI M5x62	Screw				<b>PEZZI DI MODELLI PRECEDENTI</b>	<b>PARTS OF PREVIOUS MODELS</b>
14	2312090	3	Rondella Ø5	Washer	19	8890130	1	Molla avviamento (ex 1646)	Spring
<b>15a</b>	<b>4152360</b>	<b>1</b>	<b>Ass. avviatore ALPINA</b>	<b>Starter ass.y ALPINA</b>	21	8890220	1	Puleggia avviamento (ex 1647)	Starter pulley
<b>15c</b>	<b>4152365</b>	<b>1</b>	<b>Ass. avviatore CASTOR</b>	<b>Starter ass.y CASTOR</b>					
<b>16a</b>	<b>4152110</b>	<b>1</b>	<b>Carter avviam. ALPINA</b>	<b>Starter cover ALPINA</b>					
<b>16c</b>	<b>4152115</b>	<b>1</b>	<b>Carter avviam. CASTOR</b>	<b>Starter cover CASTOR</b>					

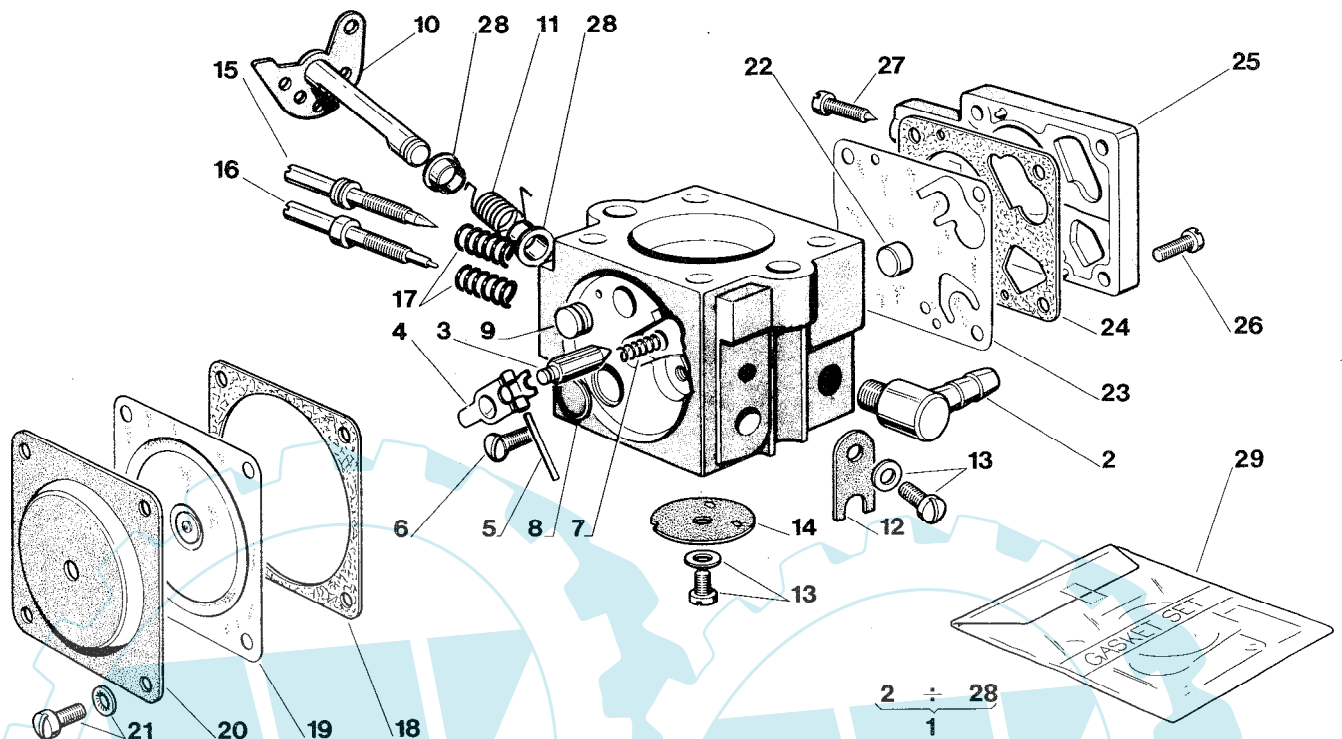






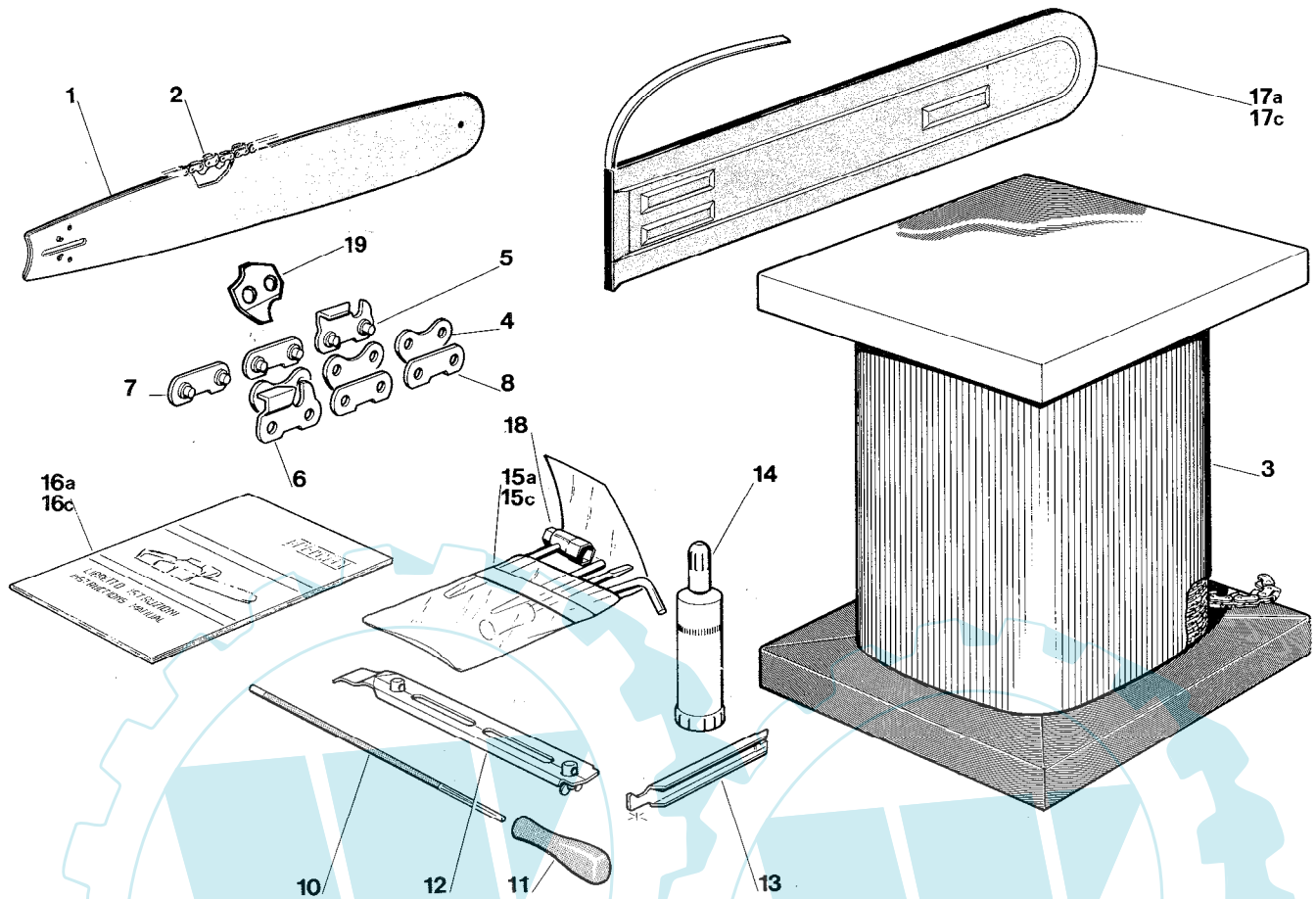
N.	CODICE CODE	Q.tà Q.ty	DESCRIZIONE	DESCRIPTION	N.	CODICE CODE	Q.tà Q.ty	DESCRIZIONE	DESCRIPTION
1	8154020	1	Ass. pompa olio	Oil pump ass.y	11	4150160	1	Pescante olio	Pick-up oil
2	8520320	1	Ass. corpo pompa	Pump body ass.y	12	4120290	1	Condotto asp. olio	Oil intake tube
3	3640120	1	Tappo posteriore pompa	Pump cap	13	2652570	3	Vite raccordo M6x18	Screw
4	3121090	1	Anello di tenuta	Seal ring	14	2360010	7	Rondella Ø6	Washer
5	8180030	1	Ass. vite senza fine	Fem. screw. ass.y	15	4120250	1	Condotto mandata olio	Oil line
6	3640530	1	Spessore vite senza fine	Thrust washer	16	2652040	1	Vite raccordo mandata olio	Screw
7	3170011	1	Stantuffo pompa olio	Pump plunger	17	3745030	1	Guarnizione	Gasket
8	3640710	1	Bronzina	Bushing	18	4610360	1	Lamierino base pompa	Plate
9	3783090	1	Feltro tappo pompa	Crease felt	19	2135030	2	Vite TX M5x20	Screw
10	2652030	1	Vite comando pompa	Screw	20	2312090	2	Rondella Ø5	Washer

					PEZZI DI MODELLI PRECEDENTI		PARTS OF PREVIOUS MODELS		
					13	2652060	1	Vite raccordo corta M6x16	Screw



N.	CODICE CODE	Q.tà Q.ty	DESCRIZIONE	DESCRIPTION	N.	CODICE CODE	Q.tà Q.ty	DESCRIZIONE	DESCRIPTION
1	4153060	1	Ass. carburatore Tillotson	Carburettor ass.y	16	2652460	1	Getto minimo	idle mixture screw
2	3748600	1	Raccordo presa carburatore	Fitting	17	3653350	2	Molla per getti	Spring
3	3630470	1	Valvola spillo corta	Inlet needle	18	for.ass	1	Guarnizione (vedi n. 29)	Gasket
4	3611330	1	Bilanciere	Control lever	19	for.ass	1	Membrana (vedi n. 29)	Diaphragm
5	3640820	1	Perno per bilanciere	Fulcrum pin	20	3611310	1	Coperchio membrana	Cover
6	2652400	1	Vite fermo bilanciere	Pin retaining screw	21	2652430	4	Vite con rondella	Screw and washer
7	3653330	1	Molla comando valvola	Control spring	22	3781210	1	Filtro carburante	Screen
8	3611320	1	Tappo	Welch plug	23	for.ass	1	Membrana pompa (vedi n. 29)	Pump Diaphragm
9	3640840	1	Valvola venturi	Valve	24	for.ass	1	Guarnizione pompa (vedi n. 29)	Pump gasket
10	3640830	1	Albero farfalla	Throttle shutter shaft	25	3748900	1	Coperchio	Cover
11	3654010	1	Molla per albero HU 19 F	Shaft spring	26	2652410	4	Vite fissaggio coperchio	Cover screw
12	3351060	1	Fermo albero farfalla	Retainer	27	2652800	1	Vite regolazione minimo	Idle speed screw
13	2652390	1	Vite con rondella	Screw and washer	28	3748620	2	Boccola in plastica	Plastic bushing
14	3611340	1	Farfalla	Throttle shutter	29	8723300	1	Corredo membrane (incl. 18,19,23,24)	Diaphr-gasket-set
15	2652470	1	Getto massimo	High mixture screw					

PEZZI DI MODELLI PRECEDENTI		PARTS OF PREVIOUS MODELS	
3	3630210	1	Valvola spillo lunga
11	3653670	1	Molla per albero HU 19 A-B-C-D-E



N.	CODICE CODE	Q.tà Q.ty	DESCRIZIONE	DESCRIPTION	N.	CODICE CODE	Q.tà Q.ty	DESCRIZIONE	DESCRIPTION
1	4112030	1	Barra 14"-325" sp. 1,5	Guide bars	10	3670070	1	Lima tonda 3/16"	File
1	4112050	1	Barra 16"-325" sp. 1,5	Guide bars	11	4560130	1	Manico per lima tonda	File handle
2	4113411	1	Catena 14"-325"-sp. 1,5 61E	Chain 14"	<b>12</b>	<b>8610500</b>	<b>1</b>	<b>Ass. Guida lima</b>	<b>File holder</b>
					13	4610490	1	Dima di profondità	Gaugit jointers
					14	4153030	1	Siringa ingrassatore	Grease gun
2	4113421	1	Catena 16"-325"-sp. 1,5 65E	Chain 16"	15	4155040	1	Busta dotazione	Accessories
3	4115141	1	Rotolo catena 325" sp. 1,5	Chain roll	16a	9960001	1	Libr. istr. italiano ALPINA	Italian manual ALPINA
					17a	4180880	1	Copribarra lungo ALPINA	Chain cover ALPINA
					17c	4180885	1	Copribarra lungo CASTOR	Chain cover CASTOR
4	3134541	1	Maglia motrice 325"	Drive link	18	4180610	1	Chiave candela	Spark plug key
5	3134381	1	Dente sinistro 325"	Left hand cutter	19	3134501	1	Maglia di sicurezza 325"	Bumper drive link
6	3134391	1	Dente destro 325"	Right hand cutter					
7	3134551	1	Maglia con riv. 325"	Preset tie strap					
8	3134411	1	Maglia sempl. 325"	Tie strap					